



青岛德芯悦电子科技有限公司
QINGDAO DESTINY ELECTRONIC TECHNOLOGY CO., LTD.



我们的目标：成为您最优秀的元器件配套商



德行天下 · 真芯取悦



青岛德芯悦电子科技有限公司

QINGDAO DESTINY ELECTRONIC TECHNOLOGY CO., LTD.

地址：青岛市李沧区九水东路588号B8-502

电话：15266256688

传真：0532-80929176

E-mail: qddexinyue@163.com

网址: www.dexinyue.com

杭州办事处地址：

浙江省杭州市江干区德胜东路7888号原筑壹号77幢8807

电话：15265283588

品牌墙



AiSHi



比亚迪股份有限公司
BYD COMPANY LIMITED



KEC

HICONICS
合康电气



SUNON®
台湾建准集团



公司简介

Company Introduction

青岛德芯悦电子科技有限公司，成立于2016年7月，位于山东青岛，主要面向工控和绿色能源行业推广最优秀的电子元器件产品。我司核心成员在本行业有着十余年的营销经验，凭借多年在第一线与客户的深入交流，建立了良好的客户口碑和人脉基础。经过几年的成长和众多新老客户的支持，我司目前已经在“整流、滤波、逆变、驱动、电流检出、散热”等产品环节取得原厂或者重点代理的支持，旨在为原厂和客户之间搭建一条最专业、直接、快速、周到的服务链条。

主要产品序列如下：

整流桥：扬州扬杰、常州港华 方桥、扁桥、整流模块、可控硅模块

电解电容：凯琦佳牛角、螺栓电容，湖南艾华引线电容

薄膜电容：佛山创格全系列产品

IGBT模块：英飞凌、比亚迪、富士、三菱等

IGBT单管：韩国KEC

驱动电路：IDC 厚膜驱动芯片，PI大功率IGBT驱动板

霍尔电流传感器：LEM、南京中旭

风机：台达、建准

德芯悦电子秉承“德行天下、真芯取悦”的经营理念，以服务客户为中心，以增加所推广产品的附加值为导向，努力为中国半导体的发展贡献力量，愿与各位合作伙伴共同走向辉煌的明天。



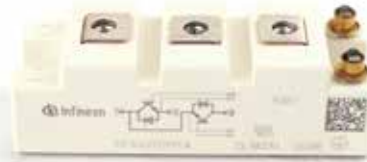


/ IGBT模块 /

正规渠道进货，专业IGBT服务商



FF75R12RT4 34mm



FF100R12RT4 34mm



FF150R12RT4 34mm



FF200R12KT4 62mm



FF300R12KT4 62mm



FF450R12KT4 62mm



EconoDUAL3
FF450R12ME4 FF600R12ME4



EconoPACK3
FS100R12KT4G FS150R12KT4



EconoPIM3
FP25R12KT3 FP40R12KT3
FP50R12KT3 FP75R12KT3



比亚迪股份有限公司
BYD COMPANY LIMITED

车企背书，厚积薄发



BG50B12UX3-I



BG100B12UX3-I



BG150B12UX2S-I

Part Number	VCES(V) @T _J =25°C	IC(A)	VCE(sat)(V) @T _J =25°C	E _{off} @T _J =25°C	Package
BG50B12UX3-I	1200	50	2.50	2.70	34mm
BG75B12UX3-I	1200	75	2.84	2.87	34mm
BG100B12UX3-I	1200	100	2.80	4.90	34mm
BG150B12UX2S-I	1200	150	2.50	5.30	34mm
BG50B12UX4-I	1200	50	2.50	2.70	34mm
BG75B12UX4-I	1200	75	2.50	2.80	34mm
BG100B12UX4-I	1200	100	2.50	4.70	34mm
BG150B12UX4-I	1200	150	2.50	5.30	34mm



BG150B12UY4-I



BG200B12UY4-I



BG300B12LY3-I

Part Number	VCES(V) @T _J =25°C	IC(A)	VCE(sat)(V) @T _J =25°C	E _{off} @T _J =25°C	Package
BG150B12UY3-I	1200	150	2.80	6.5	62mm
BG200B12UY3-I	1200	200	2.80	10.9	62mm
BG300B12LY3-I	1200	300	2.00	34.0	62mm
BG400B12LY3-I	1200	400	2.00	37.0	62mm
BG100B12UY4-I	1200	100	2.50	5.10	62mm
BG150B12UY4-I	1200	150	2.50	6.10	62mm
BG200B12UY4-I	1200	200	2.50	10.2	62mm
BG300B12UY4-I	1200	300	2.50	32.3	62mm
BG450B12LY4-I	1200	450	2.30	42.5	62mm

AISHI / 艾华铝电解电容 /

艾华电容世界第四，国内第一

引线铝电解电容



RR 系列	RS 系列	RZ 系列	WH 系列
105度2000小时	105度4000~10000小时	105度6000~10000小时	105度2000小时

焊针(牛角)铝电解电容



LK 系列	LH 系列	LM 系列
85度2000小时	105度2000小时	105度3000小时



/ 凯琦佳铝电解电容 /

军工技术背景德国工艺；进口设备，自动化程度高；顶尖材料，自主核心配方

螺栓铝电解电容



额定电压	200V~700V
额定容量	680uF~39000uF
温度	85℃, 105℃
寿命	≥2000H, ≥5000H, ≥15000H
直径	51.6, 64.3, 76.9, 91, 101
高度	80~236
引出端子直径	10, 13.2, 17
系列分类	标准系列、高电压系列、大纹波系列、长寿命系列、超长寿命系列、小体积系列、长寿命系列

焊针(牛角)铝电解电容

额定电压	200V~500V
额定容量	100uF~2200uF
温度	85℃, 105℃
寿命	≥2000H, ≥5000H
直径	22, 25.4, 30, 35, 40
高度	25~80
两脚焊针间距	10
系列分类	标准系列、长寿命系列、小体积系列、耐高温长寿命系列





/ 螺栓铝电解电容 /



400V2200UF 螺栓电解电容	400V3300UF 螺栓电解电容	400V3900UF 螺栓电解电容	400V4700UF 螺栓电解电容
85度 2000小时 51*96mm	85度 2000小时 64*115mm	85度 2000小时 64*105mm	85度 2000小时 77*105mm



400V4700UF 螺栓电解电容	400V5600UF 螺栓电解电容	400V6800UF 螺栓电解电容	400V8200UF 螺栓电解电容
85度 2000小时 77*115mm	85度 2000小时 77*130mm	85度 2000小时 77*155mm	85度 2000小时 77*130mm



400V8200UF 螺栓电解电容	400V10000UF 螺栓电解电容	400V12000UF 螺栓电解电容	400V15000UF 螺栓电解电容
85度 2000小时 77*155mm	85度 2000小时 91*130mm	85度 2000小时 91*170mm	85度 2000小时 91*170mm



/ 焊针(牛角)铝电解电容 /



400V330UF 牛角电解电容 85度 2000小时 25*40mm	400V470UF 牛角电解电容 85度 2000小时 35*40mm	400V560UF 牛角电解电容 85度 2000小时 35*45mm	400V680UF 牛角电解电容 85度 2000小时 35*50mm
--	--	--	--



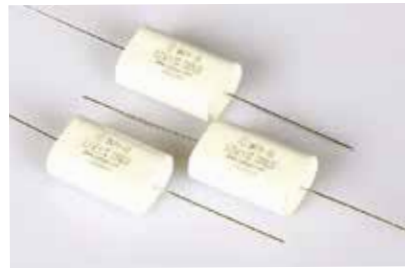
400V820UF牛角电解电容 85度 2000小时 35*50mm	400V1000UF牛角电解电容 85度 2000小时 35*50mm	400V1200UF牛角电解电容 85度 2000小时 35*60mm	400V1200UF牛角电解电容 85度 2000小时 35*65mm
---------------------------------------	--	--	--



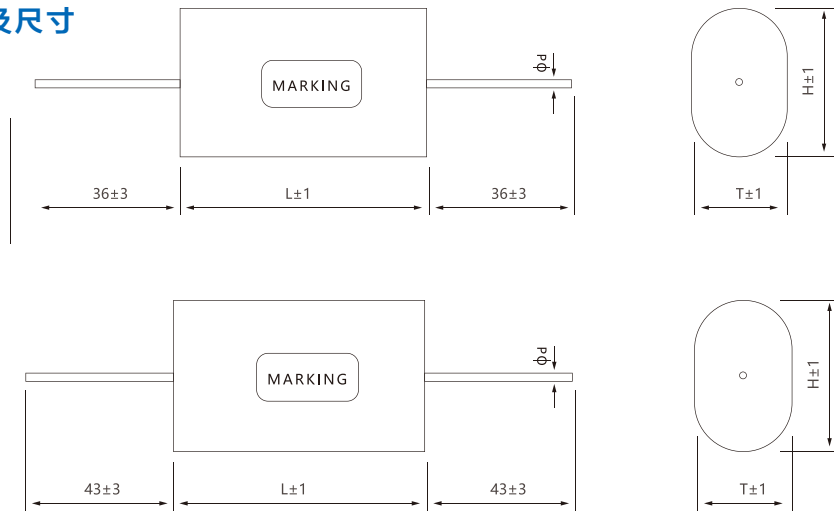
400V1500UF牛角电容 85度 2000小时 35*80mm	400V1200UF四针牛角电容 105度 2000小时 40*60mm	400V1500UF四针牛角电容 85度 2000小时 35*80mm	400V1800UF四针牛角电容 85度 2000小时 40*80mm
--------------------------------------	---	--	--

IGBT吸收类

MKPH-SB 轴向类吸收电容器(扁形)



外形及尺寸



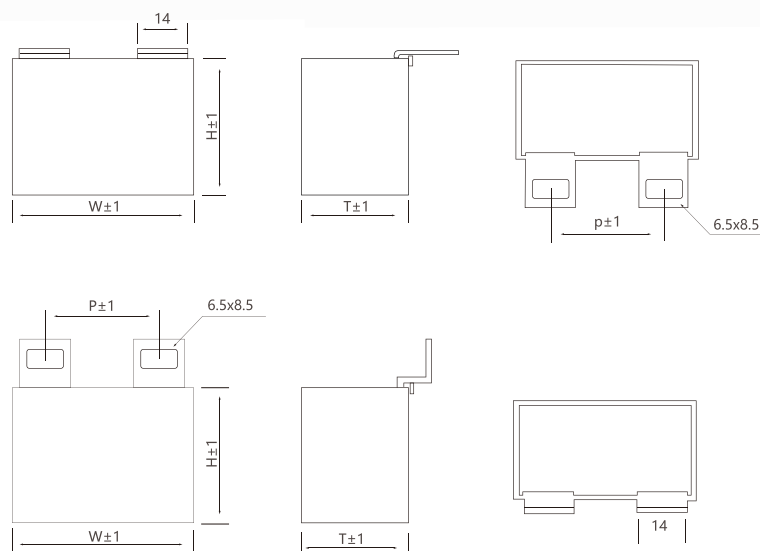
电压(V.DC)	容量 (uF)	L (mm)	T (mm)	H (mm)	∅d (mm)	引线长 (mm)
1200	0.1	30	10	14.5	1	36
1200	0.15	32	10	18	1	43
1200	0.22	32	13	21	1	43
1200	0.33	32	15	23	1	36
1200	0.47	32	16.5	27.5	1	36



IGBT吸收类 MKPH-S 壳式吸收电容器



外形及尺寸



电压(V.DC)	容量 (uF)	W (mm)	H (mm)	T (mm)	P (mm)
1200	0.47	42.5	24.5	27.5	26
1200	1	42.5	33.5	35.5	26
1200	1.5	42.5	33	45	26
1200	2	42.5	33	45	26
1200	3	57.5	35	50	26

MKPH-R-轴向高压谐振电容器



MKPH-RP 高压谐振电容器模组



MKP-LP 直流滤波电容器模组



实物应用图



名称	规格型号	备注
DC-Link电容	MKP-LP 30uF ± 5% 800V.DC	带耳朵 φ72*29.5 青蓝色外壳 (插片+螺母) P=28mm
DC-Link电容	MKP-LS 20UF ± 5% 800V.DC	
谐振电容	MKPH-RP 2*0.24uF ± 5% 3600V.DC	SA-120*58*44.5 青蓝色外壳 脚距 P=36+23mm
谐振电容	MKPH-RP 2*0.36uF ± 5% 3000V.DC	SA-120*58*44.5 青蓝色外壳 脚距 P=36+23mm
谐振电容	MKPH-RP 2*0.45uF ± 5% 3000V.DC	SA-120*58*44.5 青蓝色外壳 脚距 P=36+23mm
谐振电容	MKPH-RP 2*0.6uF ± 5% 3000V.DC	SA-155*76*44.5 青蓝色外壳 脚距 P=40+28mm
谐振电容	MKPH-RP 2*0.75uF ± 5% 3000V.DC	SA-155*76*44.5 青蓝色外壳 脚距 P=40+28mm
谐振电容	MKPH-RP 2*0.9uF ± 5% 3000V.DC	SA-155*76*44.5 青蓝色外壳 脚距 P=40+28mm
谐振电容	MKPH-RP 2*1.1UF ± 5% 3000V.DC	SA-155*76*44.5 青蓝色外壳 脚距 P=40+28mm
交流滤波电容	MKP 1uF ± 5% 500V.AC	SI-30*11.6*20 P=26.5mm L=10mm φ=1.0 mm
交流滤波电容	MKP 1.5UF ± 5% 500V.AC	SI-31*14*23.5 P=26.5 mm L=10 mm φ=1.0 mm
吸收电容	MKPH 0.033uF ± 10% 2000V.DC	SI-26*22*31 青蓝色外壳 脚距 P=22 ± 3mm
吸收电容	MKPH 0.022uF ± 10% 2000V.DC	SI-26*16.2*24.9 青蓝色外壳 脚距 P=22 ± 3mm

MKP-C 交流耦合电容器



MKP-LG 金属方壳式直流滤波电容器(定制)



AKMJ/BKMJ 轴向交流滤波电容器
(干式 机械防爆 三相)



AKMJ/BKMJ 定制型交流滤波电容器
(干式 机械防爆 单相)



MKP-LS 高频直流滤波电容器(圆形)



MKP-LL 圆铝壳式直流滤波电容器



/ 整流桥 /

国内整流桥第一品牌

扁桥



方桥



/ IGBT驱动器 / 专业驱动器



M57959L是超高性价比的厚膜驱动芯片

峰值驱动电流2A，外加对管放大后可以实现在组串式高压变频领域的大规模应用。内置短路保护，兼容CMOS信号，隔离电压2500V。可以直接驱动600V,400A;1200V，200A以下等级IGBT模块。



M57962AL是低成本、大功率IGBT驱动厚膜芯片

峰值驱动输出电流5A，2500V绝缘隔离；内置Vce检测短路保护、短路保护延迟时间可调等功能，可以驱600A/600V或400A/1200V以下的IGBT模块。



VLA567推荐适用IGBT等级：

VCES=600V，最高600A VCES=1200V，最高600A，主要特点：DIP封装，降低占用空间 内置隔离DC/DC转换器，输出峰值电流+/-8A 内置短路保护 隔离电压2500V（1分钟），CMOS兼容 短路保护启动时关断速度可调。



VLA574

推荐驱动600A/600V或600A/1200V的IGBT模块



VLA585

VLA585是567的一款升级版，推荐驱动600A/600V或1400A/1200V的IGBT模块

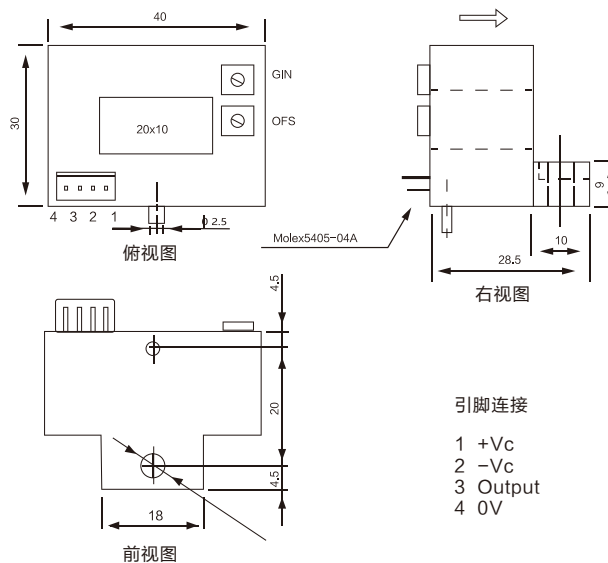
HDC-BN/BS系列霍尔电流传感器



电参数

型号		HDC-100BN	HDC-200BN	HDC-300BN	HDC-400BN	HDC-500BN
参数	符号					
额定测量电流	I	100A	200A	300A	400A	500A
线性范围	I _P	0~±300A	0~±600A	0~±900A	0~±900A	0~±900A
额定输出电压	V _{SN}	4V ± 0.4V (R _L =10K Ω)				
电源电压	V _C	±15V ± 5%				
零点失调电压	V _O	≤ ± 40mV				
零点温漂	V _{OT}	≤ ± 1mV/C				
线性度	L _ε	≤ ± 1%F.S				
响应时间	T _r	< 5 μ S				
绝缘电压	V _d	2.5KV/50Hz/1min				
工作温度	T _a	-20~+80 C				
储存温度	T _s	-30~85 C				

外形尺寸 (单位: mm)



/ 霍尔电流传感器 /

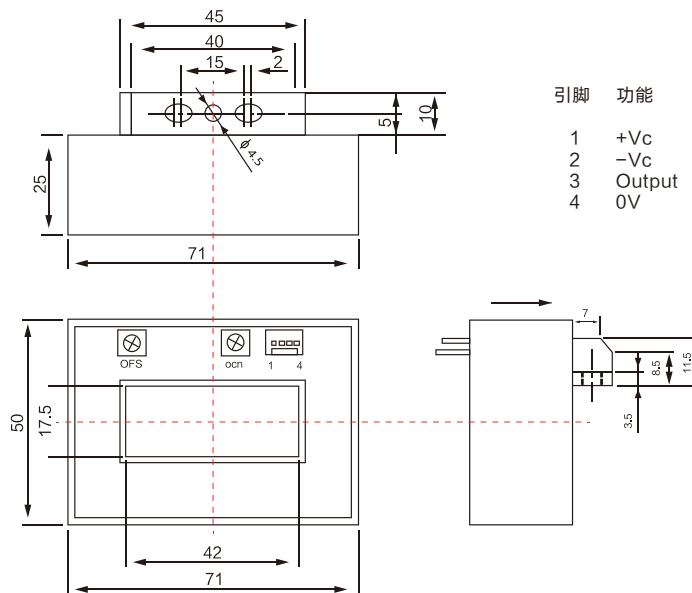
HDC-HAM系列霍尔电流传感器



电参数 (Ta=25℃)

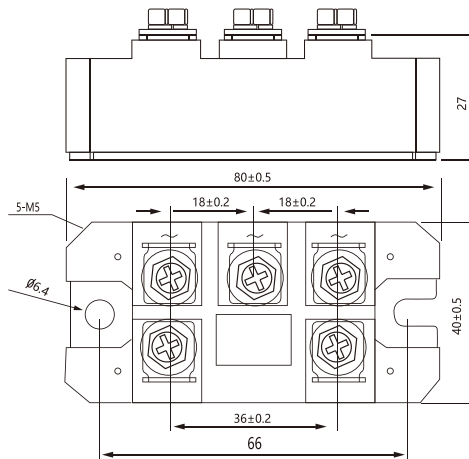
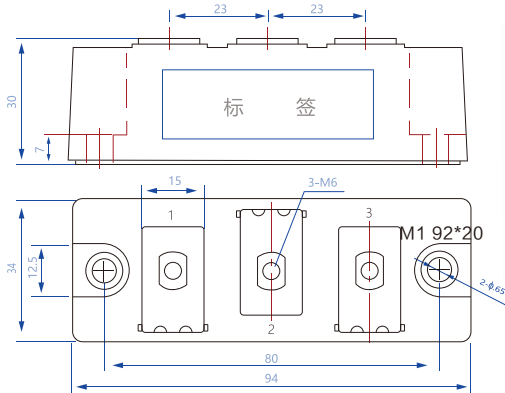
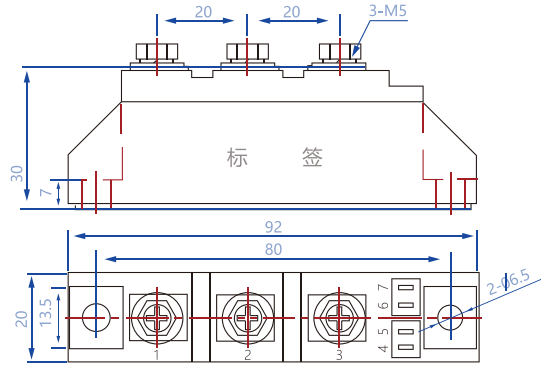
型 号		HDC-600HAM	HDC-800HAM	HDC-1000HAM	HDC-1200HAM	HDC-1500HAM
参 数	符 号					
额定测量电流	I_f	±600A.DC	±800A.DC	±1000A.DC	±1200A.DC	±1500A.DC
线性范围	-	0~±1800ADC	0~±2000ADC	0~±2500ADC	0~±2500ADC	0~±2500ADC
额定输出电压	V_{SN}	4V ±1% at I_f ($R_L=10K\Omega$)				
零点失调电压	V_{oE}	within ±30mV at $I_f=0$				
零点温漂	V_{oT}	within ±1 mV/°C				
线性误差	ϵ_L	within ±1% of V_h at $I_f=F.S$				
电源电压	V_c	±15V DC ±5%				
响应时间	T_r	< 5 μ S				
绝缘电压	V_d	3KV AC with 50 or 60Hz x 1minute				
绝缘强度		500M Ω Min at 500V DC				
工作温度	T_a	-20°C to+80°C				
储存温度	T_s	-25°C to+85°C				

外形尺寸 (单位: mm)





/ 整流桥 /

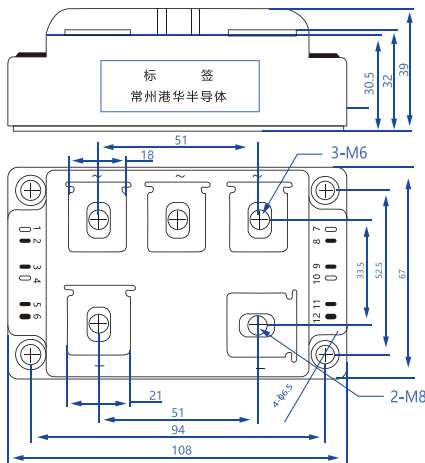
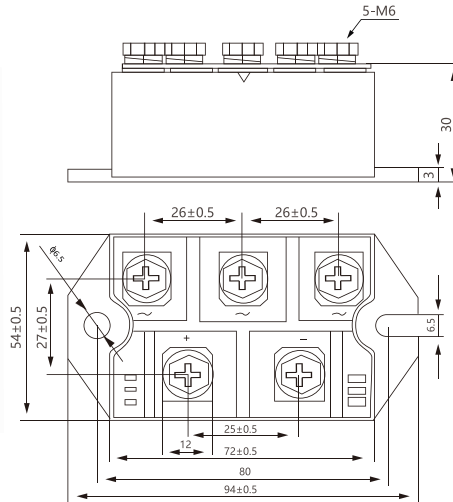




整流桥



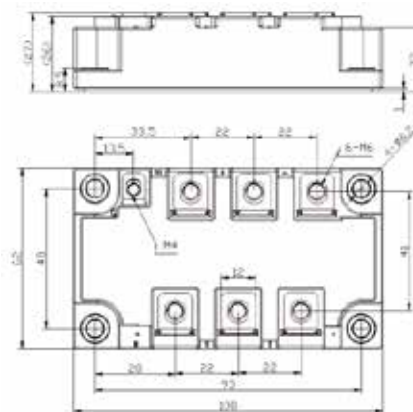
M17 94*54 MDS150-16 MDS200-16 MDS250-16



M15 108*66 MDS300-16 MDS400-16



M28 108*62 MDST200-16



KEC / IGBT单管 /



KGF15N120KDA



KGF25N120KDA



KGF40N120KDA



KGF20N60KDA



KGF40N65KDC



KGF50N60KDA

Part Number	VCES(V) @Ta=25°C	IC(A) @Tc=25°C	IC(A) @Tc=100°C	ICM (A)	IF (A)	PD(W) @Ta=25°C	Tj (°C)	Package
KGF20N60KDA	600	40	20	60	20	156	150	TO-247
KGF40N65KDC	650	80	40	120	40	208	175	TO-247
KGF50N60KDA	600	100	50	150	50	277	150	TO-247
KGF75N60KDB	600	100	75	225	75	357	150	TO-247
KGF15N120KDA	1200	30	15	45	15	136	150	TO-247
KGF25N120KDA	1200	50	25	75	25	208	150	TO-247
KGF40N120KDAI	1200	80	40	120	40	357	150	TO-247

HICONICS / 叠层母排 /

合康电气

叠层母排是一种多层复合结构的电气连接排，对传统的电气设计而言，其类似于配电系统的高速公路；又称为层压母排、直流母排、低电感母排、多极性母排、高集成母排等。

以下HKMB均表示多极性母排

HKMB的重要特性是高的分布电容、低的系统阻抗、低的串联电感，所以在电力电子这个技术平台上的应用最为广泛。

行 业	应 用 领 域				
电力电子	变频/交流/逆变器	有源滤波器	无功发生器	不间断电源	激光电源
轨道交通	电力机车	电动汽车	电驱动船	牵引设备	
医疗器械	诊察设备	射线设备	核磁共振设备	医用激光仪器	
网络通讯	电话交换系统	3G网络设备	通讯基站	大型网络设备	
军事装备	装甲车辆	雷达系统	导弹系统	潜艇动力系统	通讯指挥系统
航空航天	卫星系统	装载火箭	航天飞机	空间站	
其 他	大型计算机	发电系统	焊接系统	电动设备	

电力电子



电力电子装置设计中，HKMB产品可提供低电感直流通路，确保IGBT最佳的开通和关断特性。HKMB产品是直流电源电路中的关键部件，以连接IGBT、电容的一次回路，同时也可以连接其他二次回路的器件。

轨道交通



电力机车和电动汽车中，对器件的可靠性要求更高，HKMB产品可提供低电感直流通路，确保IGBT最佳的开通和关断特性，在大电流的应用上这个优势更为明显。

医疗器械



激光、射线、核磁设备应用中，要求设备性能稳定和可靠，HKMB产品具有优良的电气特性，和最小的EMI和RFI设计，防止串扰，在医疗领域可以提供优良的解决方案。

网络通讯



通讯领域中，通信基站和互联网路由器设备制造商要求设备性能稳定和可靠，HKMB产品具有优良的电气特性，和最小的EMI和RFI设计，防止串扰，在通讯领域可以提供优良的解决方案。

/ 办公室及仓库照片 /





青岛德芯悦电子科技有限公司
QINGDAO DESTINY ELECTRONIC TECHNOLOGY CO., LTD.